

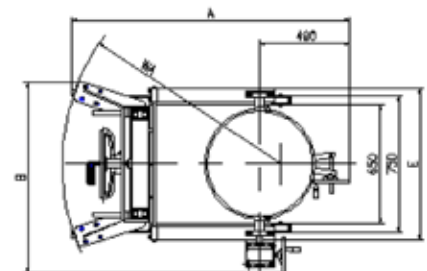
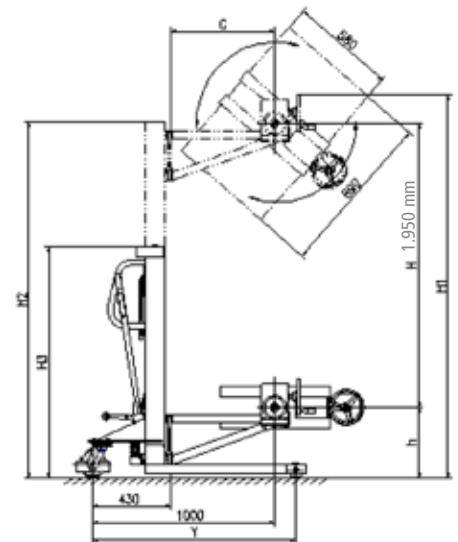
► DATENBLATT FASSWENDER P-TD35

der optimale Helfer zum Heben und Kippen von DIN-Fässern

Der Fasseheber P-TD35 von PROTEUS LIFT ist der optimale Helfer zum Heben und Kippen von DIN-Fässern bis 350 kg. Durch den 180 Grad Neigungswinkel ist eine vollständige Entleerung der Fässer möglich. Das Anheben findet wahlweise über den Deichselhub oder den Fußhub statt. Eine vollständige Entleerung des Fasses ist möglich.



Modell	P-TD35	
Artikelnummer	2000113	
Max. Tragfähigkeit	350 kg	
Lastschwerpunktstand	c	570 mm
Achsabstand	Y	1.115 mm
Eigengewicht	131 kg	
Reifengröße, vorne	Ø 80 x 36 mm	
Reifengröße, hinten	Ø 147 x 40 mm	
Masthöhe, gesenkt	H3	1.280 mm
Hubhöhe	H1	2.090 mm
Masthöhe, ausgefahren	H2	1.930 mm
Höhe, gesenkt	h	385 mm
Gesamtlänge	A	1.320 mm
Gesamtbeite	B	1.050 mm
Mast-Bodenfreiheit, beladen	m1	22 mm
Wenderadius	WA	1.200 mm
Hubgeschwindigkeit mit/ohne Last	22 m/s	



Irrtümer, Änderungen, leichte Farbänderungen, Verbesserungen und Bauart bedingte Anpassungen bleiben vorbehalten.